

FC4-H2-1000 电化学氢气传感器



应用:

能源, 电力, 石化, 环保, 矿业, 农业, 居家安全等

特点:

- 0 功耗
- 高精度
- 长寿命
- 高灵敏度
- 线性范围宽
- 优异的重复性和稳定性

技术指标

测量参数	
原理	微型燃料电池
量程	0-1000ppm
最大测量限	2000ppm
灵敏度	0.4±0.2 (nA/ppm)
响应时间(T ₉₀)	<60seconds
基线范围 (20°C)	±10ppm
零点漂移 (-20°C-40°C)	±20ppm
重复性	2%
输出线性度	线性
长期灵敏度漂移	<3% signal/year

环境参数

工作温度范围	-40°C~70°C
工作压力范围	90 ~ 110 kPa
工作湿度范围	10% - 90%

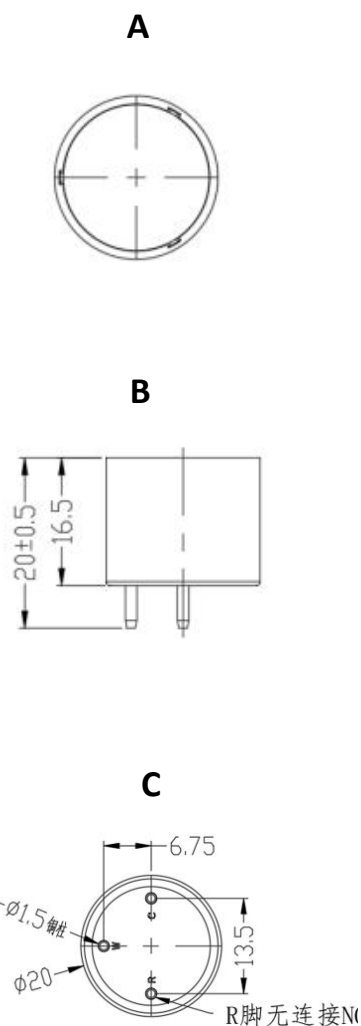
寿命参数

使用寿命	5 年
质保期	24 个月

物理参数

重量	7 g
----	-----

产品尺寸图



注: 1 所有尺寸以 mm 为单位
2 所有公差范围为±0.15mm

FC4-H2-1000 电化学氢气传感器

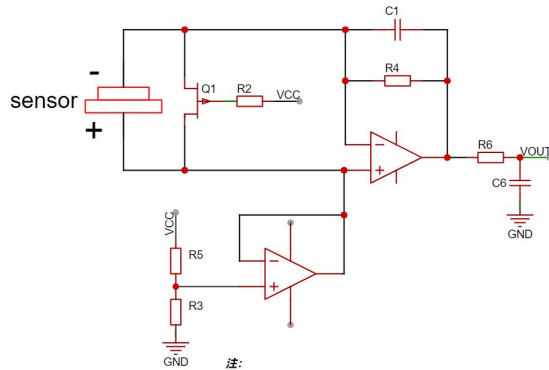
干扰气体交叉

注：1 下述提到的所有检测性能都是基于 20℃ & 50%RH & 1013mbar 的环境，要获取检测模块在其他环境下的响应性能请联系我们。

2 请通过特定插座与 PCB 板连接，严禁直接将插针焊接在 PCB 板上

干扰气体	干扰气体浓度 (ppm)	氢气浓度 (ppm)
CO	100	40

推荐电路



注:

- 1、VCC推荐电压值3.3V
- 2、R3、R5电阻为基准电压分压电阻。(推荐基准电压值: 148mv, 推荐电阻R5-1M/0.1%, R3-47K/0.1%)
- 3、R2推荐电阻-1M/1%
- 4、R4为放大电阻推荐电阻-1M/1%
- 5、C1为滤波电容, 推荐值-10uf (调小该值可减小响应时间)
- 6、R6、C6为RC滤波器, 推荐值R6-1K/1%;C6-100nf/10%

注意事项:

- 1 传感器避免接触有机溶剂和腐蚀性气体。
- 2 传感器避免存放在多尘、环境脏乱区域及无氧的环境中。
- 3 禁止将传感器暴露于高浓度被测气体环境中。
- 4 不可过度的撞击或震动，避免造成内部损坏。
- 5 管脚禁止折断和弯曲。
- 6 请不要随意拆开传感器。



普 晟
PROSENSE

深圳市普晟传感技术有限公司

地址深圳市龙华新区大浪街道同胜社区华荣路联建科技工业园 4 栋

电话: +86-755-36690079

邮箱: sales@szprosen.com; 网址: <http://www.szprosen.com>
