

产品简介

WZ 型甲醛气体传感器是全球顶级甲醛传感器生产商---达特公司的产品，传感器基于微型燃料电池原理进行检测，当环境中存在甲醛气体时，气体分子通过自然扩散以及浓差极化的方式快速到达传感器中核心检测单元，并在正极发生氧化反应，环境中的氧气在传感器的负极发生还原反应，形成反应的闭环性，所产生的电流与环境中的甲醛气体浓度成正比，通过检测生成的电流的大小可以准确定量环境中的甲醛气体含量。该传感器为无源器件，反应过程中不需任何外界激发，0 功耗，非常适合于便携式仪表以及需要用电池供电的场所。



典型应用

智能家居
智能手机
可穿戴设备
智能建筑
智慧城市环保
工业安全环境
消防安全领域

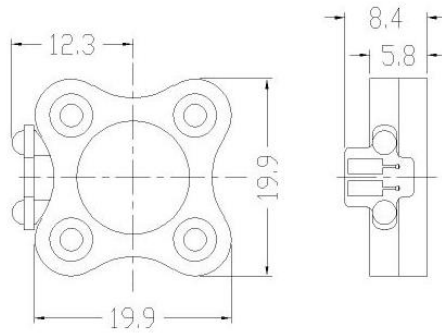
技术指标

项目	技术参数
原理	微型燃料电池
量程	0-2ppm
最大过载	10ppm
灵敏度	300±100 (nA/ppm)
响应时间	<40 秒
基线范围 (20℃)	±30ppb
重复性	2%
输出线性度	线性
工作温度范围	-20℃~50℃
工作压力范围	标准大气压±10%
工作湿度范围	15%—90% (非凝结)
使用寿命	5 年 (正常使用)
质保期	12 个月
重量	3g

特点

- *0 功耗
- *高精度
- *高灵敏度
- *高性价比
- *线性范围宽
- *响应速度快
- *优异的重复性和稳定性

产品尺寸图



注：1 所有尺寸以 mm 为单位
2 所有公差范围为±0.15mm

交叉干扰

干扰气体	干扰气体浓度 (ppm)	甲醛浓度 (ppm)
酒精	10	5
氨气	10	0
苯	10	0
冰乙酸	10	0

注意事项

- 1 传感器避免接触有机溶剂和腐蚀性气体。
- 2 传感器避免存放在多尘、环境脏乱区域及无氧的环境中。
- 3 禁止将传感器暴露于高浓度被测气体环境中。
- 4 不可过度的撞击或震动，避免造成内部损坏。
- 5 随意解剖传感器将导致无法保修。



普 | 晟 |
PROSENSE

深圳市普晟传感技术有限公司

地址：深圳市龙华区大浪街道同胜社区华荣路联建科技工业园 4 栋 1 楼

电话：+86-755-36690079

手机：13510916915

邮箱：sales@szprosense.com

网址：<http://www.szprosense.com>