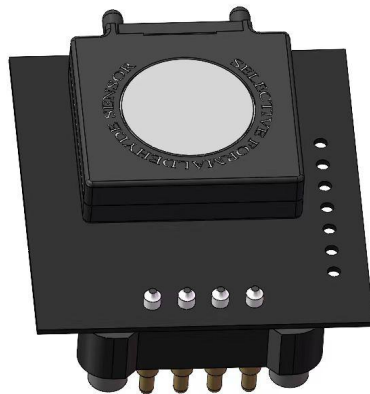


# PS-HCHO-PP 抗干扰型甲醛检测模组



深圳市普晟传感技术有限公司

# 版权声明

本手册版权为深圳市普晟传感技术有限公司所有，未经深圳市普晟传感技术有限公司书面许可，任何单位和个人不得摘录、复制、翻译、注释、编辑本手册的部分或全部内容，侵权必究。

为使您更好地使用本公司产品，请务必仔细阅读本说明书并按照所建议的使用方法进行使用。对于不按照使用说明进行操作或因擅自去除、拆卸、更换传感器内部组件而对本产品造成的损坏，本公司不承担相应损失。

本公司以客户需求为导向，追求高品质的客户体验与高质量的技术创新，欢迎新老客户与我司进行产品应用探讨。

手册版本号：PS-HCHO-PP-V1.0

深圳市普晟传感技术有限公司

2023年3月28日

## 产品简介

PS-HCHO-PP 抗干扰型甲醛检测模组是我公司针对现有甲醛检测模组抗干扰能力不强、环境适应性差、无法在高温环境下使用、成本高无法大规模应用的现象推出的全新产品。模组在保持 WZ-H3-N 型甲醛检测模组优异的抗干扰性和环境耐受性的同时首次将电池封装工艺应用于甲醛气体传感器，自动化封装、低成本、高品质；PS-HCHO-PP 抗干扰型甲醛检测模组具有最适宜的抗干扰性，即可实现正常生活环境中甲醛气体的准确检测，又具有极佳的使用体验，真固体电解质特别适用于空调、汽车等存储温度高的场景。

## 特点

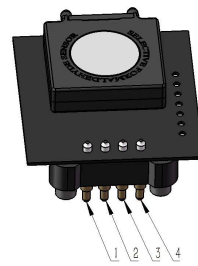
选择性检测甲醛  
耐高温  
测量精度高  
响应速度快  
使用寿命长  
稳定可靠  
低功耗

## 典型应用

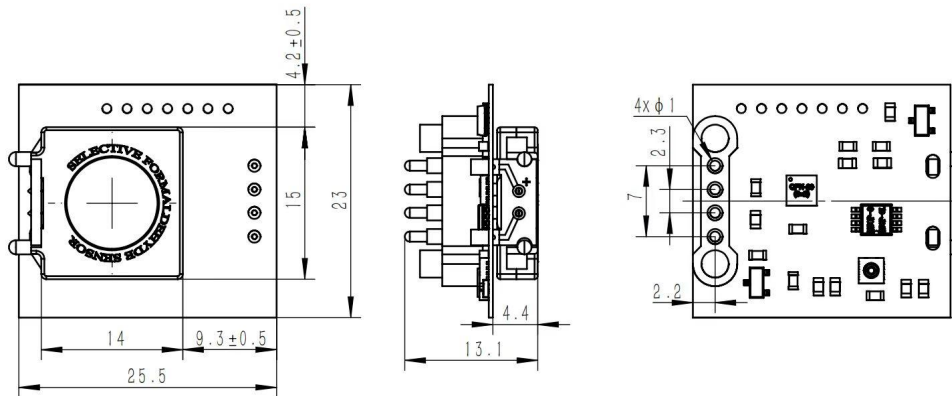
车内甲醛监测  
空调  
新风系统/空气净化器  
便携式仪表  
可穿戴设备  
智能家居  
.....

## 管脚定义

管脚名称	管脚说明
Pin1	Vin (5V)
Pin2	GND
Pin3	RXD (0~3.3V 数据输入)
Pin4	TXD (0~3.3V 数据输出)



## 结构尺寸



注：所有尺寸单位为 mm；所有公差范围为  $\pm 0.15\text{mm}$

## 技术指标

产品型号	PS-HCHO-PP
检测原理	燃料电池
检测气体	甲醛
检测量程	0-1ppm
最大过载	5ppm
供电电压	4.5-7V
响应时间 ( $T_{90}$ )	<120S
分辨率	0.001ppm
检测精度	$\pm 30\text{ppb}$ 或 $\pm 10\%$ 取大值 ( $25 \pm 3^\circ\text{C} \& 50 \pm 5\% \text{RH}$ )
工作温度	$-40^\circ\text{C} \sim 70^\circ\text{C}$
工作湿度	10% - 90%RH (非凝结)
使用寿命	6年 (正常使用)
质保期	12个月
重量	4g

## 抗干扰性能

干扰气体	干扰气体浓度 (ppm)	甲醛浓度 (ppm)
酒精	2	<0.08ppm

## 通讯协议

### ➤ 通用设置

传感器模块使用串行通讯方式，通讯配置参数如下：

波特率	9600
数据位	8 位
停止位	1 位
校验位	无

### ➤ 通讯命令

通讯分主动上传和问答式，出厂默认为主动上传，每隔 1 秒发送 1 次浓度值。

命令行格式如下：

0	1	2	3	4	5	6	7	8
起始位	气体名称	单位	小数位数	气体浓度 高位	气体浓度 低位	满量程高 位	满量程 低位	校验值
0xFF	CH20=0x17	Ppb=0x04	0x00	0x00	0x25	0xXX	0xXX	0x25

气体浓度值=气体浓度高位\*256+气体浓度低位；

(浓度高位和浓度低位需从 16 进制换算为 10 进制后再代入本公式计算)

切换到问答式，命令行格式如下：

0	1	2	3	4	5	6	7	8
起始位	保留	切换命令	问答	保留	保留	保留	保留	校验值
0xFF	0x01	0x78	0x41	0x00	0x00	0x00	0x00	0x46

切换到主动上传，命令行格式如下：

0	1	2	3	4	5	6	7	8
起始位	保留	切换命令	主动上传	保留	保留	保留	保留	校验值
0xFF	0x01	0x78	0x40	0x00	0x00	0x00	0x00	0x47

读气体浓度值格式如下：

0	1	2	3	4	5	6	7	8
起始位	保留	命令	保留	保留	保留	保留	保留	校验值
0xFF	0x01	0x86	0x00	0x00	0x00	0x00	0x00	0x79

传感器返回值格式如下

0	1	2	3	4	5	6	7	8
起始位	命令	气体浓度高位 (ug/m3)	气体浓度低位 (ug/m3)	保留	保留	气体浓度高位 (ppb)	气体浓度低位 (ppb)	校验值
0xFF	0x86	0x00	0x2A	0x00	0x00	0x00	0x20	0x30

气体浓度值=气体浓度高位\*256+气体浓度低位

(浓度高位和浓度低位需从 16 进制换算为 10 进制后再代入本公式计算)

### 校验和计算

/\*\*\*\*\*\*

\*函数名: unsigned char FucChecksum(uchar \*i, uchar ln)

\*功能描述: 求和校验 (取发送、接收协议的 1\2\3\4\5\6\7 的和取反+1)

\*函数说明: 将组数的元素 1-倒数第二个元素相加后取反+1 (元素个数必须大于 2)

\*\*\*\*\*/

```
unsigned char FucChecksum(unsigned char *i, unsigned char ln)
```

```
{
```

```
    unsigned char j, tempq=0;
```

```
    i+=1;
```

```
    for(j=0; j<(ln-2); j++)
```

```
    {
```

```
        tempq+=*i;
```

```
        i++;
```

```
    }
```

```
    tempq=(~tempq)+1;
```

```
    return(tempq);
```

```
}
```

### 注意事项

- 禁止插拔模组上的传感器。
- 禁止改动、移动电子元件安装状态。
- 避免接触有机溶剂、有机蒸汽、高浓度气体。
- 不可过度的撞击或震动。
- 禁止超限使用模组。


**普 晟**  
 PROSENSE

**深圳市普晟传感技术有限公司**

地址: 深圳市龙华区大浪街道同胜社区华荣路联建科技工业园 4 栋 1 楼

电话: +86-755-36690079

手机: 13510916915

邮箱: sales@szprosense.com

网址: http://www.szprosense.com