

产品简介

FC-DJY-100 电化学型电解液传感器是一款基于微型燃料电池原理进行检测的电解液传感器。环境中的电解液挥发物在传感器的工作电极上发生氧化反应，环境中的氧气在对电极上发生还原反应，形成反应的闭环型，完成环境中电解液挥发物的检测。该传感器具有稳定性高、寿命长、温度范围宽、抗中毒、零点和灵敏度漂移可忽略等突出优点。



典型应用

锂电池生产线
电动汽车充电站
锂电池存储站
储能电站
电动车
机房
... ..

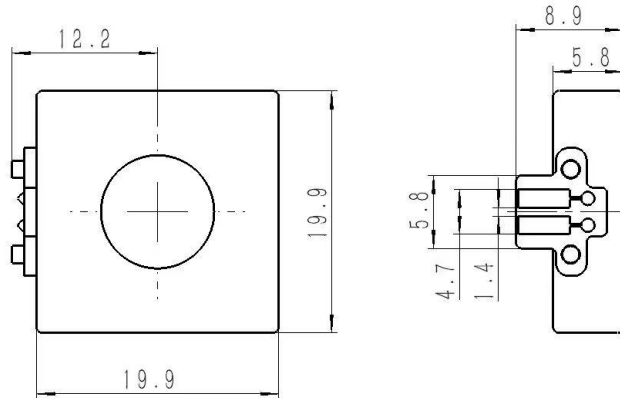
技术指标

项目	技术参数
原理	微型燃料电池
量程	0-100ppm
最大过载	500ppm
灵敏度	100±50 (nA/ppm) (磷酸锂)
响应时间	<150 秒
基线范围 (20℃)	±5ppm
重复性	2%
输出线性度	线性
工作温度范围	-40℃~60℃
工作压力范围	标准大气压±10%
工作湿度范围	10%—90% (非凝结)
使用寿命	3 年 (正常使用)
质保期	12 个月
重量	3g

特点

- *0 功耗
- *高精度
- *高灵敏度
- *高性价比
- *漂移可忽略
- *抗中毒
- *优异的重复性和稳定性

产品尺寸图



- 注：1 所有尺寸以 mm 为单位
2 所有公差范围为 $\pm 0.15\text{mm}$

注意事项

- 1 传感器避免接触有机溶剂和腐蚀性气体，尤其是碱性气体。
- 2 传感器避免存放在多尘、环境脏乱区域及无氧的环境中。
- 3 禁止将传感器暴露于高浓度被测气体环境中。
- 4 不可过度的撞击或震动，避免造成内部损坏。
- 5 随意解剖传感器将导致无法保修。



地址：深圳市龙华区大浪街 **深圳市普晟传感技术有限公司**

电话：+86-755-36690079

手机：13510916915

邮箱：sales@szprosense.com

网址：<http://www.szprosense.com>