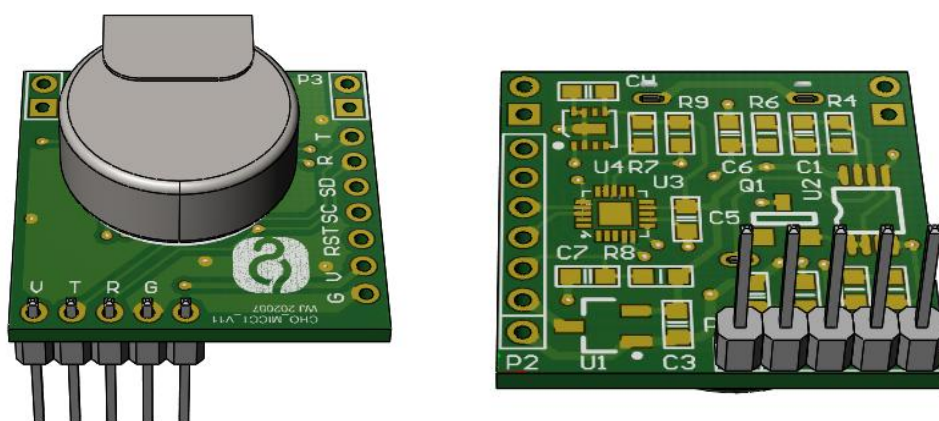


PS-CO-5000 型长寿命一氧化碳检测模组



深圳市普晟传感技术有限公司

版权声明

本手册版权为深圳市普晟传感技术有限公司所有，未经深圳市普晟传感技术有限公司书面许可，任何单位和个人不得摘录、复制、翻译、注释、编辑本手册的部分或全部内容，侵权必究。

为使您更好地使用本公司产品，请务必仔细阅读本说明书并按照所建议的使用方法进行使用。对于不按照使用说明进行操作或因擅自去除、拆卸、更换传感器内部组件而对本产品造成的损坏，本公司不承担相应损失。

本公司以客户需求为导向，追求高品质的客户体验与高质量的技术创新，欢迎新老客户与我司进行产品应用探讨。

手册版本号：PS-CO-5000-V 1.0

深圳市普晟传感技术有限公司

2021 年 9 月 2 日

产品简介

PS-CO-5000 型长寿命一氧化碳检测模组基于微型燃料电池原理进行检测，当环境中有一氧化碳气体存在时，气体分子通过自然扩散以及浓差极化的方式快速到达传感器中核心检测单元，并在正极发生氧化反应，环境中的氧气在传感器的负极发生还原反应，形成反应的闭环性，所产生的电流与环境中的一氧化碳气体浓度成正比，通过检测生成的电流的大小可以准确定量环境中的一氧化碳气体含量。该传感器为无源器件，采用固体电解质，具有0 功耗、低噪声、检测精度高、使用寿命长、抗干扰、抗中毒、温度范围宽等突出优点。

特点

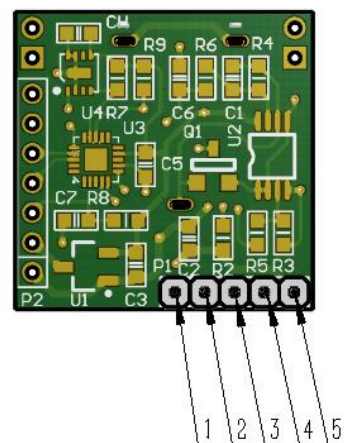
- 0 功耗
- 测量精度高
- 响应速度快
- 抗干扰
- 抗中毒
- 温度范围宽
- 使用寿命长
- 优异的重复性和稳定性

典型应用

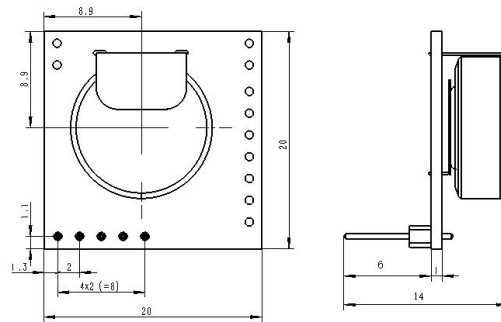
- 锂电池安全监测智慧
- 热水器智能油烟机智
- 能燃气灶
- 住宅及商业一氧化碳报警器工业安全环境
- 消防安全领域
-

管脚定义

管脚名称	管脚说明
Pin1	NC
Pin2	GND
Pin3	RXD (0~3.3V 数据输入)
Pin4	TXD (0~3.3V 数据输出)
Pin5	Vin (5V)



结构尺寸



技术指标

产品型号	PS-CO-5000
检测原理	微型燃料电池
检测气体	一氧化碳
检测量程	0-5000ppm
最大过载	10000ppm
供电电压	4.5-7V
响应时间 (T ₉₀)	<30S
检测精度	±5ppm 或 ±10%取大值 (25±3℃)
检测下限	5ppm
重复性	3%
输出线性度	线性
工作温度	-40℃~70℃
工作压力范围	标准大气压±10%
工作湿度	10%—90%RH (非凝结)
使用寿命	10年 (正常使用)
质保期	12个月
重量	4g
有机硅中毒	否

抗干扰性能

干扰气体	干扰气体浓度 (ppm)	一氧化碳浓度 (ppm)
酒精	1000	<10ppm

通讯协议

➤ 通用设置

传感器模块使用串行通讯方式，通讯配置参数如下：

波特率	9600
数据位	8 位
停止位	1 位
校验位	无

➤ 通讯命令

通讯分主动上传和问答式，出厂默认为主动上传，每隔 1 秒发送 1 次浓度值。

命令行格式如下：

0	1	2	3	4	5	6	7	8
起始位	气体名称	单位	小数位数 无	气体浓度 高位	气体浓度 低位	满量程高 位	满量程 低位	校验值
0xFF	CO=0x19	PPM=0x02	0x00	0xXX	0xXX	0x13	0x88	0xXX

气体浓度值=气体浓度高位*256+气体浓度低位；

(浓度高位和浓度低位需从 16 进制换算为 10 进制后再代入本公式计算)

切换到问答式，命令行格式如下：

0	1	2	3	4	5	6	7	8
起始位	保留	切换命令	问答	保留	保留	保留	保留	校验值
0xFF	0x01	0x78	0x41	0x00	0x00	0x00	0x00	0x46

切换到主动上传，命令行格式如下：

0	1	2	3	4	5	6	7	8
起始位	保留	切换命令	主动上传	保留	保留	保留	保留	校验值
0xFF	0x01	0x78	0x40	0x00	0x00	0x00	0x00	0x47

读气体浓度值格式如下：

0	1	2	3	4	5	6	7	8
起始位	保留	命令	保留	保留	保留	保留	保留	校验值
0xFF	0x01	0x86	0x00	0x00	0x00	0x00	0x00	0x79

传感器返回值格式如下

0	1	2	3	4	5	6	7	8
起始位	命令	保留	保留	保留	保留	气体浓度 高位 (ppm)	气体浓度低 位 (ppm)	校验值
0xFF	0x86	0x00	0x00	0x00	0x00	0xXX	0xXX	0xXX

气体浓度值=气体浓度高位*256+气体浓度低位

(浓度高位和浓度低位需从 16 进制换算为 10 进制后再代入本公式计算)

校验和计算

/******

*函数名: unsigned char FucChecksum(uchar *i, uchar ln)

*功能描述: 求和校验 (取发送、接收协议的 1\2\3\4\5\6\7 的和取反+1)

*函数说明: 将组数的元素 1-倒数第二个元素相加后取反+1 (元素个数必须大于 2)

unsigned char FucChecksum(unsigned char *i, unsigned char ln)

```
{
    unsigned char j, tempq=0;
    i+=1;
    for(j=0; j<(ln-2); j++)
    {
        tempq+=*i;
        i++;
    }
    tempq=(~tempq)+1;
    return(tempq);
}
```

注意事项

- 禁止插拔模组上的传感器。
- 禁止改动、移动电子元件安装状态。
- 避免接触有机溶剂、有机蒸汽、高浓度气体。
- 不可过度的撞击或震动。
- 禁止超限使用模组。



普 晟
PROSENSE

深圳市普晟传感技术有限公司

地址: 深圳市龙华区大浪街道同胜社区华荣路联建科技工业园 4 栋 1 楼

电话: +86-755-36690079

手机: 13510916915

邮箱: sales@szprosense.com

网址: http://www.szprosense.com