

产品简介

FC-H2S-2 型硫化氢传感器基于微型燃料电池原理进行检测，当环境中存在硫化氢时，气体分子通过自然扩散以及浓差极化的方式快速到达传感器中核心检测单元，并在正极发生氧化反应，环境中的氧气在传感器的负极发生还原反应，形成反应的闭环性，所产生的电流和环境中的硫化氢浓度成正比，通过检测生成电流的大小可以准确定量环境中的硫化氢气体含量。该传感器为无缘器件，反应过程无需外届激发，具有 0 功耗、低噪声、检测精度高、使用寿命长等突出优点。



特点

- *选择性检测硫化氢
- *测量精度高
- *响应速度快
- *使用寿命长
- *稳定可靠
- *低功耗

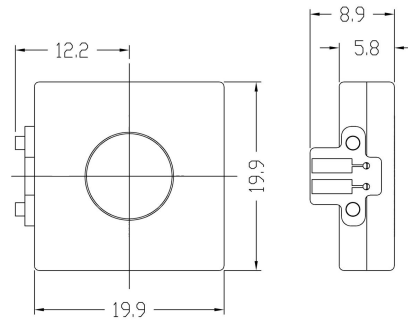
技术指标

项目	技术参数
原理	微型燃料电池
量程	0-2ppm
最大过载	5ppm
灵敏度	100±50(nA/ppm)
响应时间(T90)	<15 秒
分辨率 (20°C)	0.001ppm
重复性	3%
输出线性度	线性
工作温度范围	-40°C~70°C
工作压力范围	标准大气压±10%
工作湿度范围	15%—90%
使用寿命	5 年
质保期	12 个月
重量	3g

典型应用

- 智慧农业
- 智慧环卫
- 智慧管线
- 智能建筑
- 智慧城市
- 恶臭监测
- 智慧厕所
-

产品尺寸图



- 注：1 所有尺寸以 mm 为单位
2 所有公差范围为 $\pm 0.15\text{mm}$

注意事项：

1. 传感器避免接触有机溶剂和腐蚀性气体
2. 传感器避免存放在多尘、环境脏乱区域中
3. 禁止将传感器暴露在高浓度被测气体环境中
4. 不可过度撞击或者震动，避免造成内部损坏
5. 随意解剖传感器将导致无法保修



地址：深圳市龙华新区大浪街道同胜社区华荣路联建科技工业园 4 栋 206

电话：+86-755-36690079

邮箱：sales@szprosense.com